

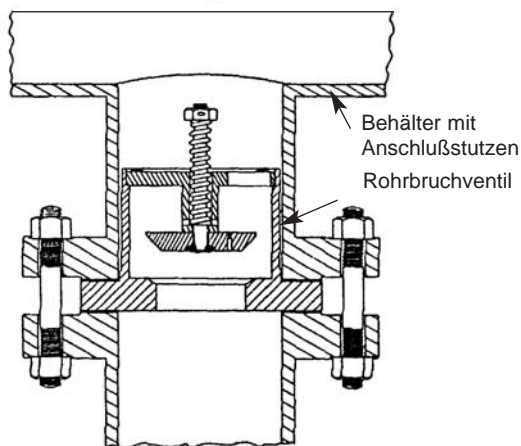
Rohrbruchventile in Zwischenflanschbauweise, Typ FAS RBV-F

FAS-Rohrbruchventile zum Einbau zwischen Flanschen werden immer häufiger eingesetzt. Die geflanschte Ausführung hat eine Reihe von Vorteilen gegenüber den bekannten Rohrbruchventilen mit NPT-Gewinde, z.B. einfachere Montage und hochwertige Werkstoffe aus Edelstahl. Ferner sind verschiedene Nennweiten von DN 25 (1") bis DN 250 (10") lieferbar. Die Rohrbruchventile dieser Baureihe sind für DIN- und für ANSI-Flansche verwendbar.

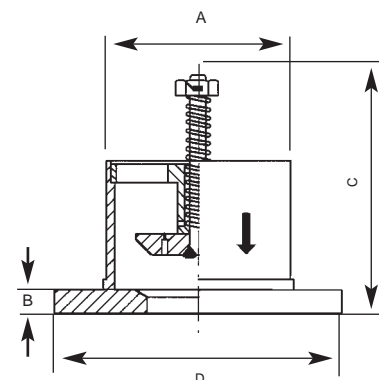
Die FAS-Rohrbruchventile, Typ RBV-F, werden komplett aus Edelstahl 1.4301 und ähnlich hergestellt. Auch die Feder, die Mutter und der Splint sind aus nichtrostendem Stahl gefertigt, damit eine lange Lebensdauer und ein störungsfreier, sowie wartungsarmer Betrieb gewährleistet werden kann. Alle Ventile sind mit einer Feder für den vorgegebenen Durchfluß ausgestattet und am Ventilgehäuse entsprechend gekennzeichnet. Die Ventile sind in Durchflußrichtung nicht gasdicht und dürfen nicht nachgestellt werden. Ersatzteile bis auf die Federn werden aus Sicherheitsgründen nicht einzeln geliefert. Reparaturen dürfen nur im Herstellerwerk der Firma FAS durchgeführt werden.

Diese Edelstahl-Ventile haben eine robuste Konstruktion und verhindern aufgrund ihrer Bauweise große Druckschläge, bzw. Schwankungen. Dadurch ist ein maximaler Durchfluß bei gleichzeitig höchster Sicherheit auch unter extremen Betriebsbedingungen gewährleistet. FAS bietet für die verschiedenen Nennweiten auch unterschiedliche Federn an.

Die Bauform der Ventile ermöglicht die Installation in Rohrleitungen und Behälter der entsprechenden Größe. Der Außendurchmesser ist den Lochkreisdurchmessern von DIN-Flanschen angepaßt. Es können Standard-Flanschdichtungen eingesetzt werden.



Einbaulage des
Rohrbruchventils



Schnittzeichnung

Technische Daten

Ausführung: **A** = PN 40, Gehäuse aus Edelstahl 1.4301, mit Standard-Feder aus Edelstahl, mit **Abnahmeprüfzeugnis 3.1.B nach EN 10 204 (DIN 50.049-3.1B)**

Ausführung: **B** = PN 40, Gehäuse aus Edelstahl 1.4301, mit Standard-Feder aus Edelstahl für hohe Durchflußmengen, mit **Abnahmeprüfzeugnis 3.1.B nach EN 10 204 (DIN 50.049-3.1B)**

Bestellnr. Ausf. A	Bestellnr. Ausf. B	Typ	Anschluß- größe	Flanschgröße PN 20 / 40 nach DIN 2635	Schließmenge Propan l/min. Ausf. A ca.	Schließmenge Propan l/min.		Abmessungen (mm)			
						Ausf. B ca.	A	B	C	D	
12 070	-	FAS	1"	DN 25	45	-	25.0	10	43	68	
12 071	12 081	FAS	2"	DN 50	167	208	48.3	13	85	92	
12 072	12 082	FAS	2 1/2"	DN 65	224	435	60.3	13	94	105	
12 073	12 083	FAS	3"	DN 80	378	606	76.1	13	96	127	
12 075	12 085	FAS	4"	DN 100	791	1287	97.0	16	119	157	
12 076	12 086	FAS	5"	DN 125	1257	1567	121.0	16	151	186	
12 077	12 087	FAS	6"	DN 150	1764	2911	142.0	19	183	216	
12 078	12 088	FAS	8"	DN 200	2388	3217	190.5	19	211	270	
12 079	12 089	FAS	10"	DN 250	4035	6185	244.5	22	285	323	

Technische Änderungen vorbehalten.

HINWEIS:

Ferner können wir in dieser Bauform auch Edelstahl-Rückschlagventile unter der Typenbezeichnung FAS-RSV-F liefern. Nähere Informationen entnehmen Sie bitte unserem Katalogblatt 12002 /2. Außerdem liefern wir Rückschlagventile zum Einbau zwischen 2 Flanschen mit und ohne Weichdichtung oder mit metallischer Dichtung (gasdicht). Einzelheiten siehe Katalogblatt 12000/3.