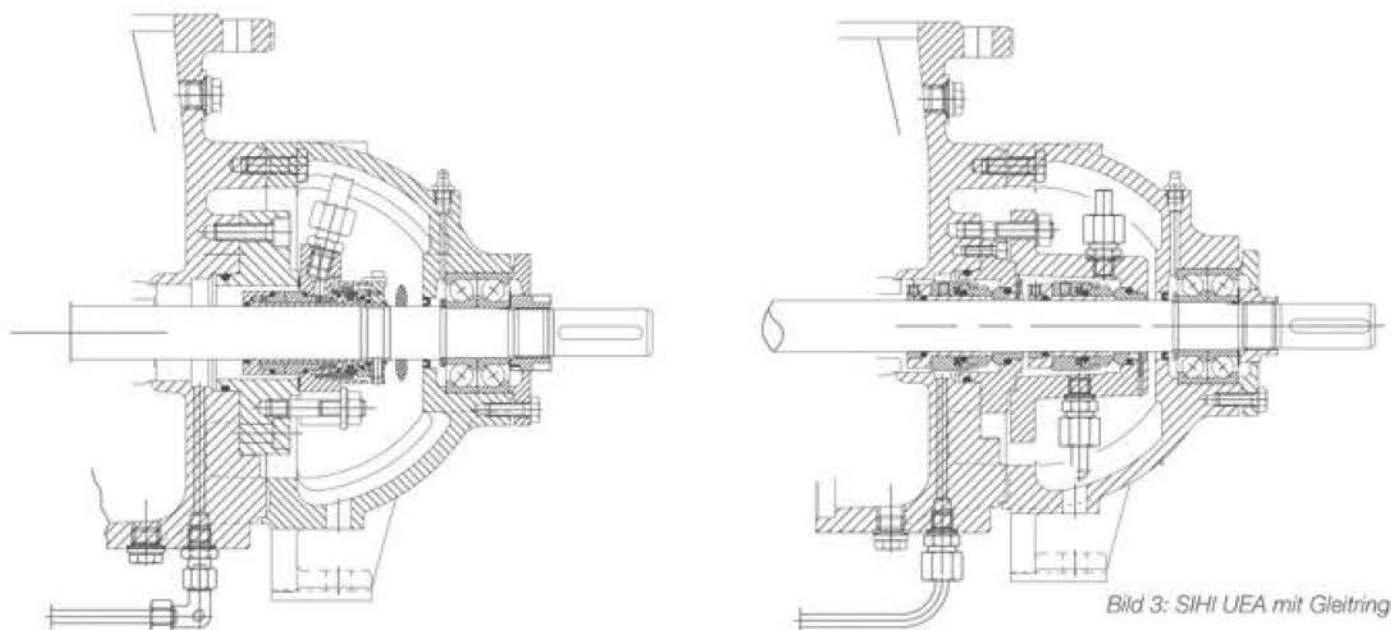
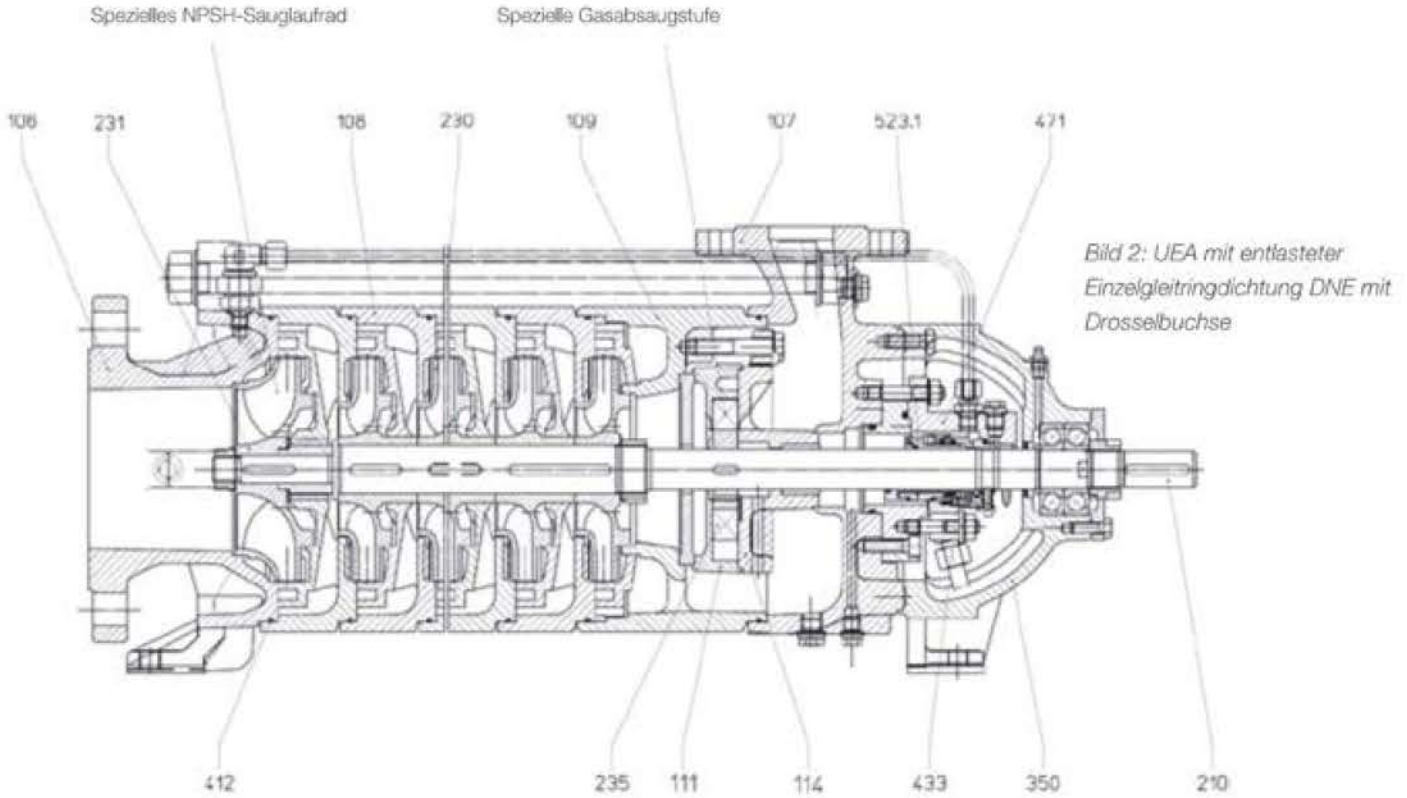


Schnittzeichnung und Bauteile



UEA mit XEY, Cartex (PN25) Doppelgleitringdichtung
Anordnung:
"Back to back" API 682 Plan 53 oder alternativ
"Tandem" API 682 Plan 52

UEA mit RBG, (PN40) Doppelgleitringdichtung
Anordnung:
"Tandem" API 682 Plan 52